

Réalisé par
Thierno baba diallo

Projet:rehabilitaton du centre de protection

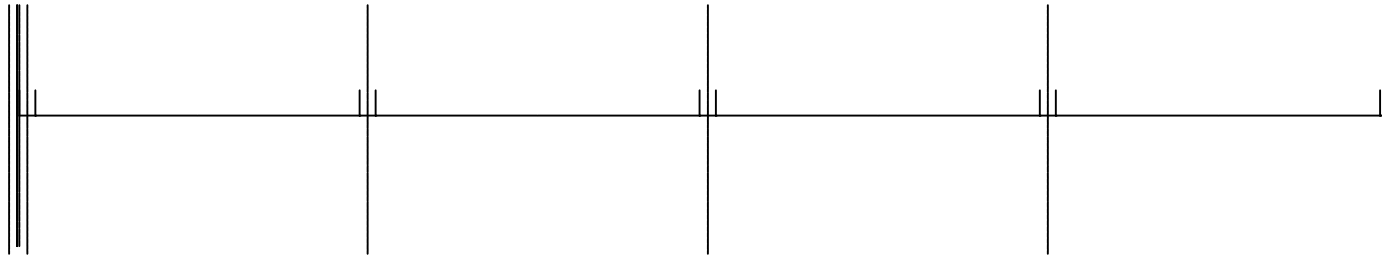
vue en plan

Ingénieur

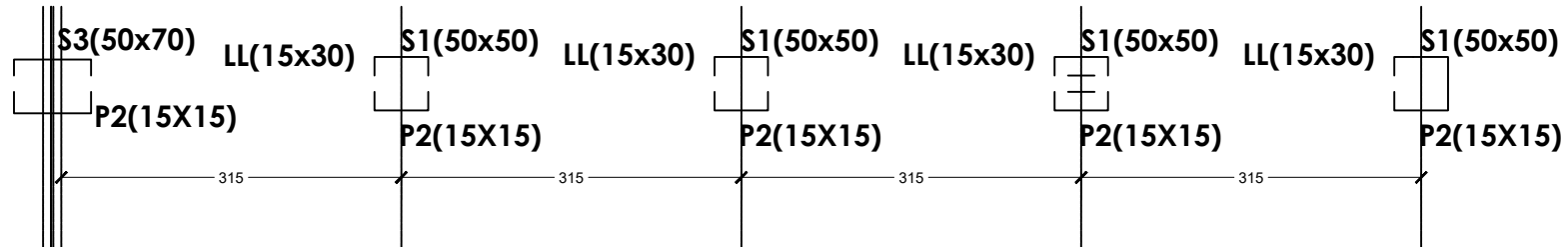
Lieu: Dafor(guidimakha)

Echelle: 1/100
Date 21 mars 2023

**Joint de dilatation
chaque 9.00m**



**Joint de dilatation
chaque 9.00m**



Semelle Isolée S1
0,5 x 0,5 m



10Ø10
(0,44+0,10+0,10 m)

Semelle Isolée S1
0,7 x 0,5 m



12Ø10
(0,44+0,10+0,10 m)

Poteau P1
0,15 x 0,15 m



4Ø12
e: 15 cm Ø6

Chainage Bas
0,15 x 0,15 m



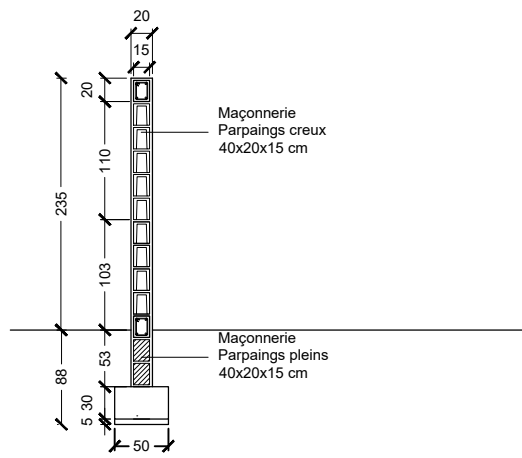
4Ø10
e: 15 cm Ø6

Chainage Haut
0,20 x 0,15 m

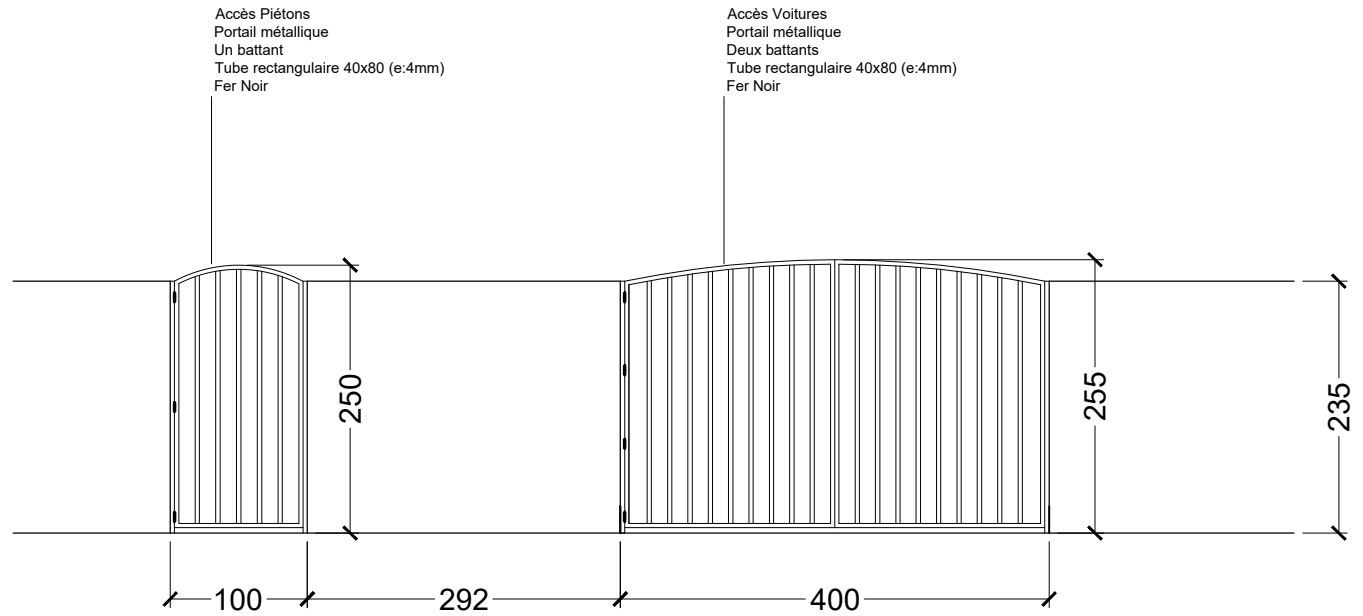


4Ø10
e: 15 cm Ø6

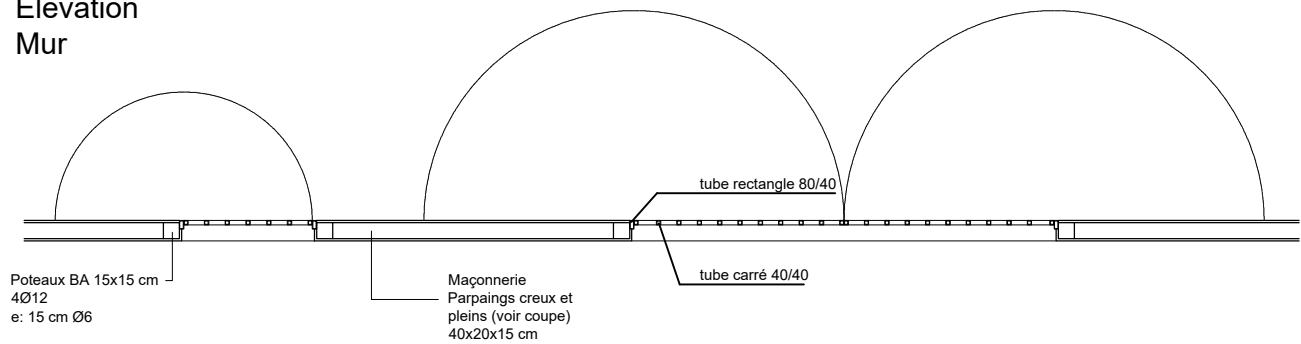
| | | |
|----------------|-----------------------------|---|
| Mur01/01 | Mur Clôture | Maître d'ouvrage : UNICEF Projet de réhabilitation et construction |
| Phase : Projet | Date : 30/03/2023 | Echelle : 1/70 |
| Dessin par : | Thierno baba mamadou diallo | Description : Mur de clôture |
| | | Emplacement : dafor |



Coupe Mur



Elevation Mur



| | | | |
|----------------|-----------------------------|----------------|---|
| Mur01/02 | Mur Clôture | | Maître d'ouvrage : UNICEF Projet de réhabilitation et construction |
| Phase : Projet | Date : 30/03/2023 | Echelle : 1/70 | Description : Mur de clôture |
| Dessin par : | Thierno baba mamadou diallo | | Emplacement : dafor |