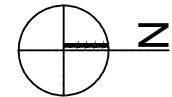
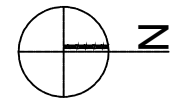
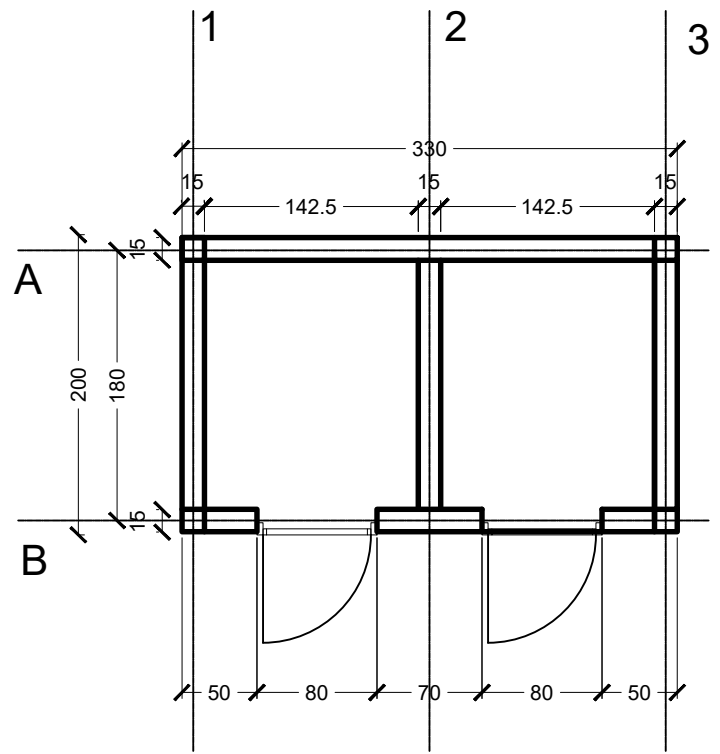


toilette
6.66m²

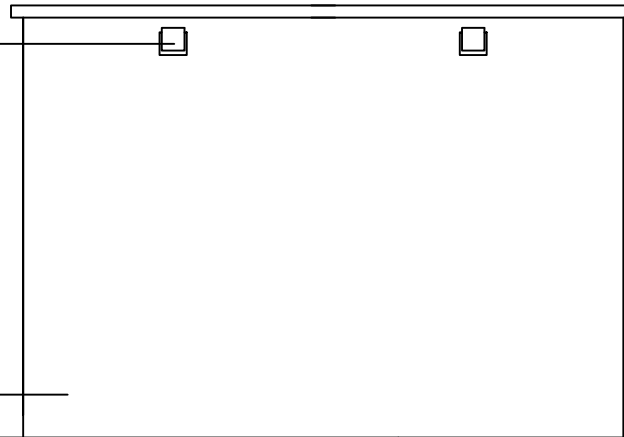


Toilette 01/9	Toilette Plan de niveau	Maître d'ouvrage : UNICEF Projet réhabilitation et construction
Phase : Projet	Date : 30/03/2023 Echelle : 1/50	Description : Centre de protection
Dessin par :	Thierno baba mamadou diallo	Emplacement : Hassi chegar



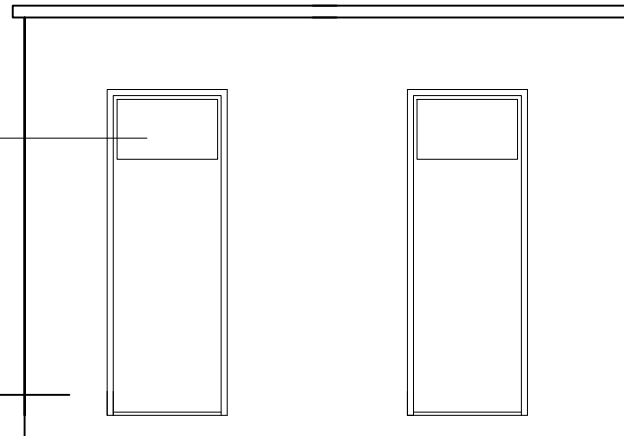
Toilette 02/9	Toilette Plan cotations	Maître d'ouvrage :	UNICEF Projet réhabilitation et construction
Phase : Projet	Date : 30/03/2023	Echelle : 1/50	Description : Centre de protection
Dessin par :	Thierno baba mamadou diallo		Emplacement : Hassi chegar

Gargouilles
 Blocs de ciment prefab.
 60 x 20 x 15



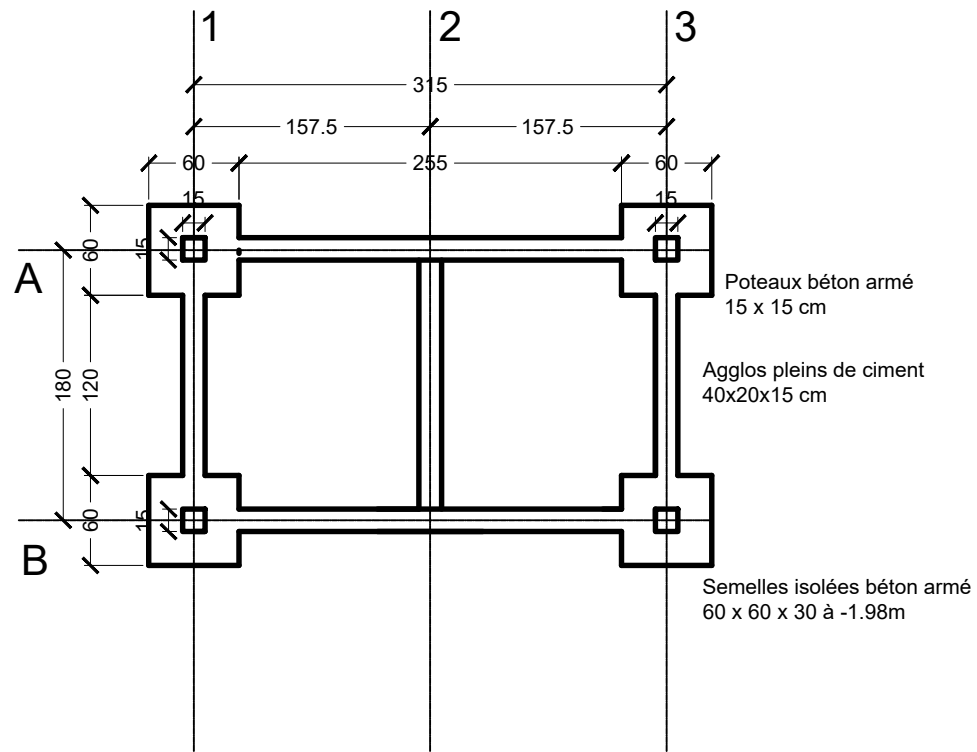
Enduit ciment tri-couche.
 Barbotine e : 2mm
 Corps d'enduits e : 13mm
 Finition tyrolienne e : 5 mm

Porte métallique
 1 battant
 ouvrant à la française

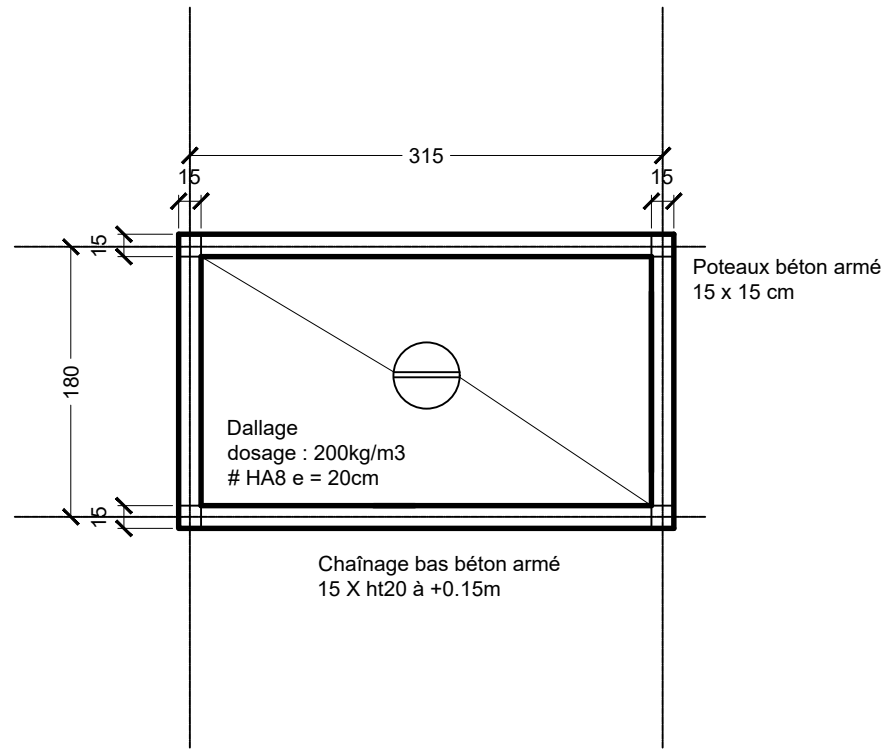


Enduit ciment tri-couche.
 Barbotine e : 2mm
 Corps d'enduits e : 13mm
 Finition tyrolienne e : 5 mm

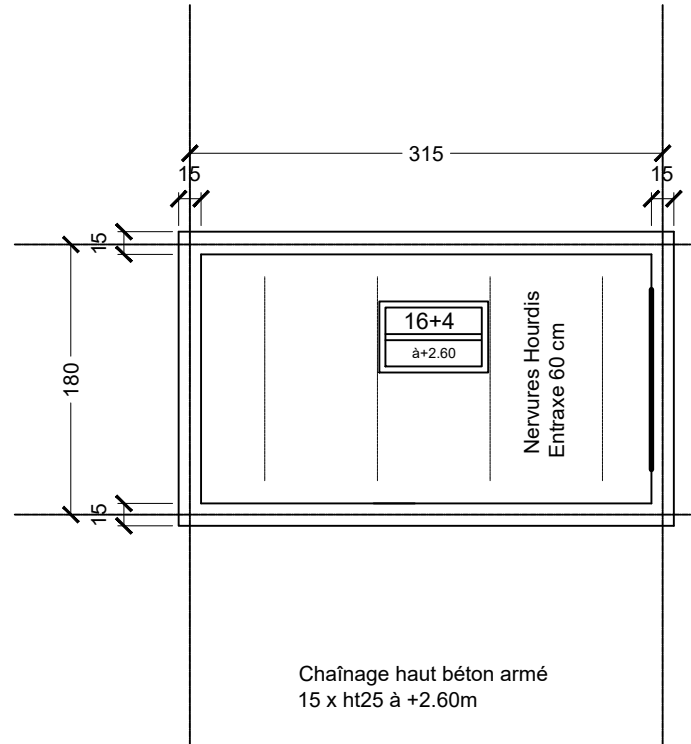
Toilette 03/9	Toilette Façades Est et Ouest		Maître d'ouvrage : UNICEF Projet réhabilitation et construction
Phase : Projet	Date : 30/03/2023	Echelle : 1/50	Description : Centre de protection
Dessin par :	Thierno baba mamadou diallo		Emplacement : Hassi chegar



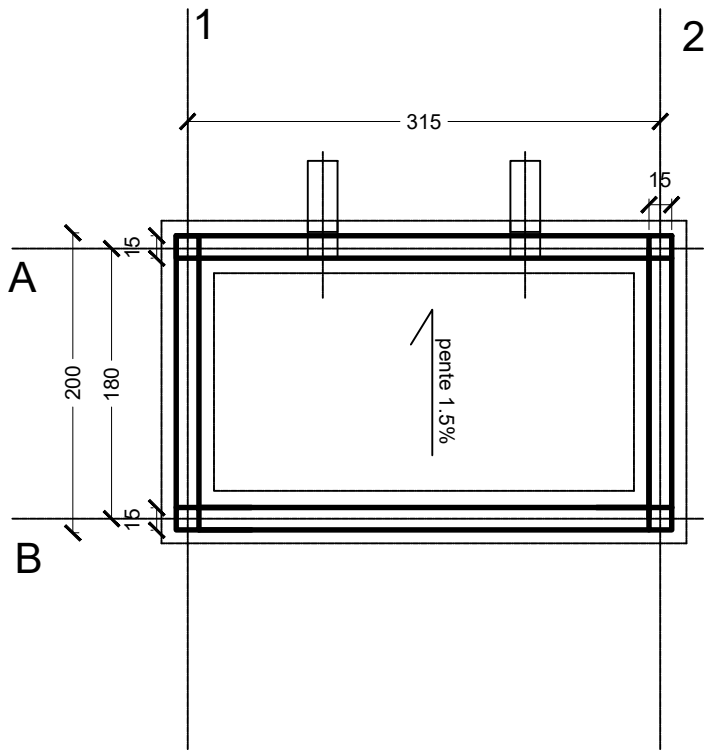
Toilette 04/9	Toilette Plan de fondation		Maître d'ouvrage : UNICEF Projet réhabilitation et construction
Phase : Projet	Date : 30/03/2023	Echelle : 1/50	Description : Centre de protection
Dessin par :	Thierno baba mamadou diallo		Emplacement : Hassi chegar



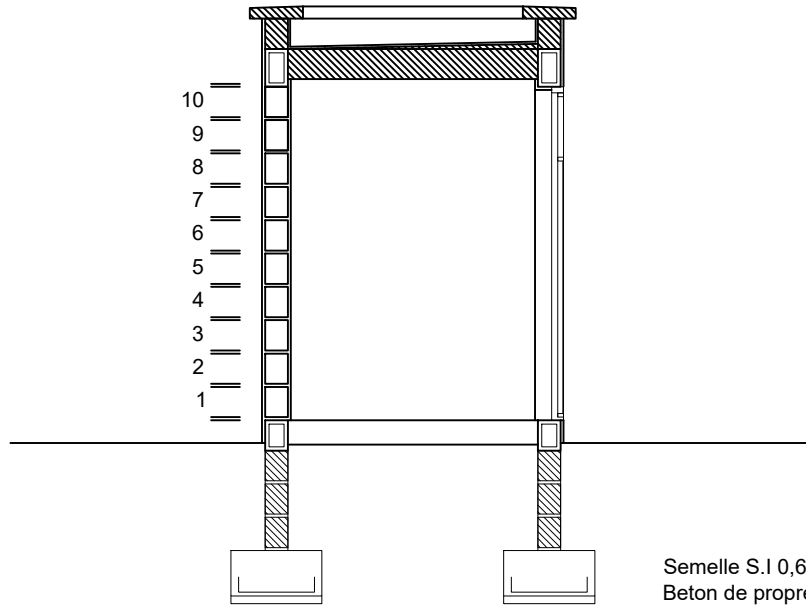
Toilette 05/9	Toilette Plan dallage		Maître d'ouvrage : UNICEF Projet réhabilitation et construction
Phase : Projet	Date : 30/03/2023	Echelle : 1/50	Description : Centre de protection
Dessin par :	Thierno baba mamadou diallo		Emplacement : Hassi chegar



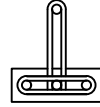
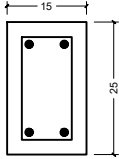
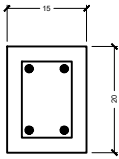
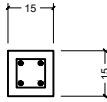
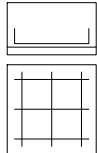
Toilette 06/9	Toilette Plan plancher		Maître d'ouvrage : UNICEF Projet réhabilitation et construction
Phase : Projet	Date : 30/03/2023	Echelle : 1/50	Description : Centre de protection
Dessin par :	Thierno baba mamadou diallo		Emplacement : Hassi chegar



Toilette 07/9	Toilette Plan toiture		Maître d'ouvrage : UNICEF Projet réhabilitation et construction
Phase : Projet	Date : 30/03/2023	Echelle : 1/50	Description : Centre de protection
Dessin par :	Thierno baba mamadou diallo		Emplacement : Hassi chegar



Semelle S.1 0,60 x 0,60 x 0,30 cm
Beton de propreté 5 cm

Toilette : Nervures Plancher superieur	
<p><u>Hypothèses calcul :</u></p> <p>Acier Fe400 Béton f_{c28} : 20MPa Recouvrement 50cm Enrobage 2.5cm</p>	 <p>Poutrelles Arm. sup. 1Ø12 Arm. inf. 3Ø12 Cadres Ø6 c / 0,15 m</p>
Toilette : Chainage Haut	
<p><u>Hypothèses calcul :</u></p> <p>Acier Fe400 Béton f_{c28} : 20MPa Recouvrement 50cm Enrobage 2.5cm</p>	 <p>4HA12 cadres HA6 esp 15cm</p>
Toilette : Chainage Bas	
<p><u>Hypothèses calcul :</u></p> <p>Acier Fe400 Béton f_{c28} : 20MPa Recouvrement 50cm Enrobage 2.5cm</p>	 <p>4HA12 x cadres HA6 esp 15cm</p>
Toilette : Poteaux	
<p><u>Hypothèses calcul :</u></p> <p>Acier Fe400 Béton f_{c28} : 20MPa Recouvrement 50cm Enrobage 2.5cm</p>	 <p>4HA12 x 240 cm Poteaux Cadres HA6 esp 15cm</p>
toilette : Fondation et poteaux	
<p><u>Hypothèses calcul :</u></p> <p>Acier Fe400 Béton f_{c28} : 20MPa Recouvrement 50cm Enrobage 2.5cm</p>	 <p>Semelles Semelle S.1 0,60 x 0,60 x 0,30 cm Beton de propreté 5 cm</p> <p>6Ø12 (0,50+0,10+0,10 m)</p>

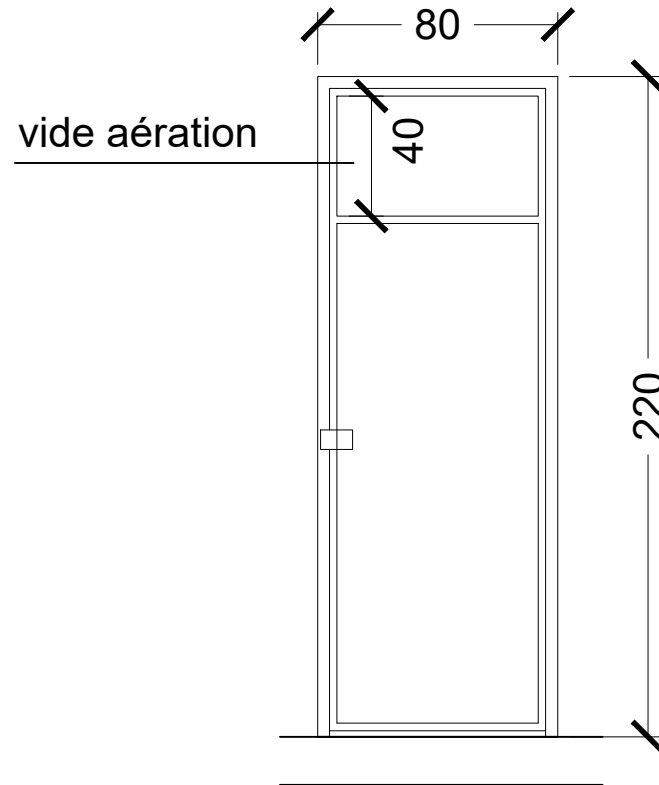
Toilette 08/9	Toilette Coupe AA ET BB		Maître d'ouvrage :	UNICEF Projet réhabilitation et construction
Phase : Projet	Date : 30/03/2023	Echelle : 1/50	Description :	Centre de protection
Dessin par :	Thierno baba mamadou diallo		Emplacement :	Hassi chegar

Tube rectangle 80/40/3

Tube rectangle 40/25/3

Tôle plate 15/10

Pommel MIX 10 mm



> porte métallique 1 battant ouvrant à la française
> 220 x 80
> tole 15/10 montées sur tubes carrés de 40/25
> cadre fixe tube rectangle 80/40
> 6 points de scellement par vis
> finition peinture glycéro
> 4 UNITES

Toilette 08/9	Toilette Porte	Maître d'ouvrage :	UNICEF Projet réhabilitation et construction
Phase : Projet	Date : 30/03/2023	Echelle : 1/50	Description : Centre de protection
Dessin par :	Thierno baba mamadou diallo		Emplacement : Hassi chegar